

Tischgerät PCS 100




Inhaltsverzeichnis

1	Sicherheitshinweise.....	3
2	Produktbeschreibung	3
3	Technische Daten	3
4	Inbetriebnahme	5
5	Betrieb	6
6	Funktions- und Störungsanzeigen	8
7	Wartung.....	9
8	Hinweise zur Entsorgung	9

1 Sicherheitshinweise

Gefahrloses Arbeiten mit dem Gerät ist nur möglich, wenn Sie die Bedienungsanleitung vollständig lesen und die darin enthaltenen Anweisungen strikt befolgen.

	<p>Die Elektroanlage muss nach VDE 0100 ausgeführt sein. Aus Sicherheitsgründen darf das Gerät nur betrieben werden, wenn ein Fehlerstromschutzschalter (RCD) mit einem Auslösestrom von 30 mA vorgeschaltet ist.</p> <p>Bitte lassen Sie dies durch eine Elektrofachkraft prüfen.</p> <p>Gemäß der BGV A3 sind elektrische Betriebsmittel in regelmäßigen Abständen zu überprüfen.</p>
---	---

Das Gerät muss waagrecht und standsicher auf geeignetem Untergrund aufgestellt werden.

Reinigungsmittel, die leicht entzündliche Stoffe enthalten, dürfen nicht verwendet werden. Verwenden Sie nur für dieses Gerät zugelassene Smartwasher Reinigungsmittel.

Die nationalen Vorschriften und Sicherheitsbestimmungen sind einzuhalten.

2 Produktbeschreibung

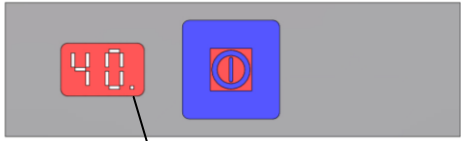
Bestimmungsgemäße Verwendung

Der Teilereiniger dient zur Reinigung von öl- und fettverschmutzten Werkstücken mit für dieses Gerät zugelassenen Reinigungsflüssigkeiten. Bei Verwendung anderer Reinigungsmittel oder der Eintragung anderer Flüssigkeiten ist jeglicher Haftungsanspruch ausgeschlossen.

3 Technische Daten

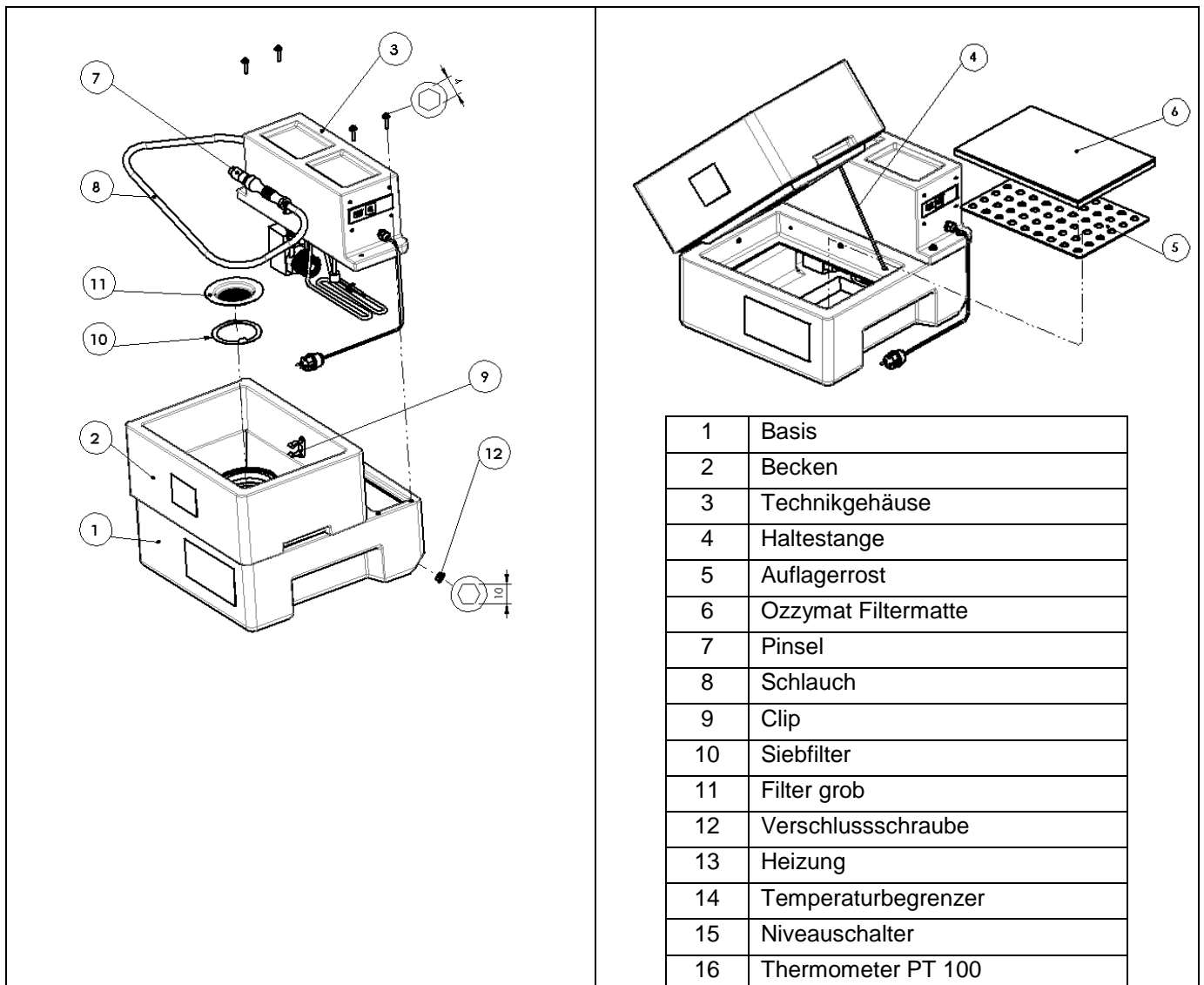
Abmessungen	520x560x400mm	Tragkraft	50 kg
Leergewicht	15 kg	Füllmenge	20l
Leistungsaufnahme	0,66 kW	Füllmenge minimal	15l
Elektrischer Anschluss	1/N/PE 230V~	Niveauschalter	ca. 15l
Vorsicherung	10A	Betriebstemperatur	40°C
Arbeitshöhe	285mm	Fördermenge	ca. 5 l/min
		Schalldruckpegel	< 70 dB(A)

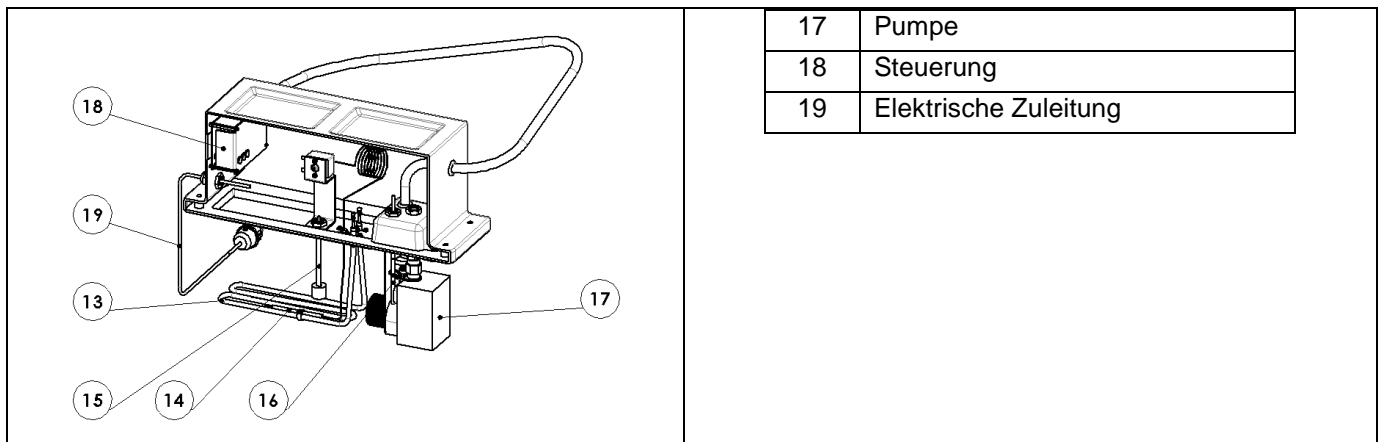
Displayfunktionen

Display	 <p>LED Heizung</p>	Multi-Taster
---------	---	--------------

Funktionsanzeigen im Display

Funktion	Anzeige
Aufheizvorgang	Display "40" blinkend, LED Heizung an Aufsteigende horizontale Balken
Betriebstemperatur erreicht, Heizung an	Display "40", LED an
Betriebstemperatur erreicht, Heizung aus	Display "40", LED aus
Übertemperatur	Temperaturanzeige blinkend bei $T > 40^{\circ}\text{C}$
Energiesparmodus	Display "30"
Fehlermeldungen, siehe Abschnitt (Störungsanzeigen)	Display "LO"; F1 bis F7





4 Inbetriebnahme

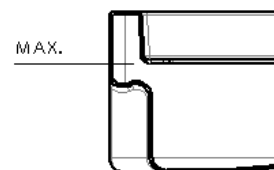
Nach dem Entfernen der Verpackung das Gerät auf eventuelle Transportschäden überprüfen. Stellen Sie das Gerät waagrecht und kippstabil auf.

Befüllung und Einlegen der Filtermatte

Heben Sie die rechte Hälfte des Beckens an. Stützen Sie das Becken mit der innenliegenden Stange ab.

Füllen Sie die Reinigungsflüssigkeit in den Tank ein. Vermeiden Sie eine Überfüllung.

Die Filtermatte aus der Verpackung nehmen und mit der weißen Seite nach oben auf der Filtermattenhalterung ausbreiten. Anschließend das Becken wieder schließen.



Elektrischer Anschluss

Der elektrische Anschluss an das bauseitige Stromnetz erfolgt über das Zuleitungskabel mit Stecker. Netzspannung beachten: Die Spannung der Stromquelle muss mit den Angaben auf dem Typenschild des Gerätes übereinstimmen.

Die Heizung schaltet sich nach Anschluss der Stromzufuhr automatisch ein. Abhängig von der Ausgangstemperatur kann der Aufheizvorgang des Reinigungsmittels ca. eine Stunde dauern. Die Betriebstemperatur ist werksseitig auf 40 °C eingestellt und kann nicht verändert werden. Nach Erreichen der Solltemperatur ist das Gerät betriebsbereit.

Wirkungsweise der biologische Filtermatte (OzzyMat) – FL-3

Die biologische Filtermatte fängt Schlamm und Schmutz bis zu einer Partikelgröße von

50 µm ab. Sie funktioniert auch dann noch einwandfrei, wenn sie schmutzig aussieht. Irgendwann jedoch ist sie so gesättigt, dass die Flüssigkeit nicht mehr ungehindert hindurch strömen kann. Dann muss sie ausgewechselt werden.

In der Filtermatte befinden sich auch die ölfressenden Bakterien, die das eingebrachte Öl und Schmierfett auffressen und in H₂O und CO₂ umwandeln.

5 Betrieb

Legen Sie die zu reinigenden Teile in das Reinigungsbecken.

Die maximal zulässige Tragfähigkeit (siehe Kapitel Technische Daten) darf nicht überschritten werden!

Schalten Sie die Waschpumpe durch Drücken des Mehrfachstasters an der Steuerung ein. Die Waschpumpe schaltet sich nach ca. 10 Minuten automatisch ab. Der Reinigungsvorgang kann durch erneutes Drücken des Mehrfachstasters jederzeit beendet werden.

Energiespar-Modus

Während Stillstandzeiten, wie z.B. nachts, kann das Gerät für einen definierten Zeitraum in den Energiespar-Modus geschaltet werden.

Im Energiespar-Modus wird die Temperatur auf 30° C gehalten. Bei dieser Temperatur bleiben die Mikroorganismen weiterhin aktiv und ein optimaler Öl- und Fettabbau ist gewährleistet.

In der Anzeige erscheint im Wechsel die „30“ für den Energiesparmodus mit der verbleibenden Restzeit für den Modus.


- 1) Drücken des Mehrfachstasters für >3 s → Im Display erscheint eine 2-stellige Zahl (Zeitraum für den Energiespar-Modus, zuletzt eingestellter Wert), die erste Ziffer blinkt
- 2) Kurzes Drücken des Mehrfachstasters → Die blinkende Ziffer zählt hoch (auf eine 9 folgt eine 0)
- 3) Drücken des Mehrfachstasters für >2 s → Die 2. Ziffer blinkt
- 4) Kurzes Drücken des Mehrfachstasters → Die blinkende Ziffer zählt hoch (auf eine 9 folgt eine 0)
- 5) Drücken des Mehrfachstasters für >2 s → Die eingestellte Zeit wird blinkend im Wechsel mit der „30“ für die Energiespar-Funktion angezeigt. Die Anzeige der Stunden entspricht der noch verbleibenden Zeit bis zum Wiederanschalten (angefangene Stunden).

Wenn der Bediener keine Einstellung vornimmt, wird nach 10 s. automatisch der angezeigte Wert übernommen. Durch Einstellen des Wertes „00“ wird die Zeitschalt-Funktion nicht verwendet und der Energiespar-Modus muss durch kurzes Drücken des Mehrfach-Tasters beendet werden.

Das Gerät heizt die Reinigungsflüssigkeit nach Beenden des Energiespar-Modus erneut auf 40° C auf. Die Aufheizphase dauert je nach Umgebungstemperatur ca. 1 Stunde. Bei Erreichen dieser Temperatur und der ununterbrochenen Anzeige „40“ im Display ist das Gerät betriebsbereit und eine optimale Reinigungsleistung ist gewährleistet.

Allgemeiner Hinweis: Bei Arbeitsunterbrechungen nur die Waschpumpe ausschalten und nicht das Gerät vom Netz nehmen, damit die Temperatur des Reinigungsmittels erhalten bleibt. Die Heizung hält die Temperatur der Reinigungsflüssigkeit auf 40° C.

6 Funktions- und Störungsanzeigen

	Vor Arbeiten an den Einbauten des Gerätes elektrische Anlage stromlos machen und den Netzstecker ziehen! Prüfen Sie, ob das Gerät stromlos ist!
---	---

Display-Anzeige	Störung	Ursache	Maßnahme
F 1	Reinigungsmittel bleibt kalt, Heizung ohne Funktion	Steckkontakte der Heizung sind locker	Steckkontakte auf korrekten Kontaktsitz überprüfen
		Heizung nicht angeschlossen oder defekt; Sicherung defekt Temperaturwächter wurde ausgelöst	Heizung anschließen ggf. ersetzen Sicherung ,ersetzen Gerät überprüfen lassen, Temperaturwächter muss aktiviert werden
F 2	Waschpumpe ohne Funktion	Waschpumpe nicht angeschlossen oder defekt; Sicherung defekt	Waschpumpe anschließen ggf. ersetzen ; Sicherung ersetzen
F 4	Niveauschalter ohne Funktion	Niveauschalter nicht angeschlossen	Niveauschalter anschließen
F 5	Niveauschalter hat Kurzschluss	Niveauschalter defekt	Niveauschalter ersetzen
F 6	Reinigungsmittel bleibt kalt, Temperaturfühler (PT 100) ohne Funktion	Temperaturfühler nicht angeschlossen	Temperaturfühler anschließen
F 7	Temperaturfühler (PT 100) hat Kurzschluss	Temperaturfühler defekt	Temperaturfühler ersetzen
LO	Heizung und Waschpumpe außer Betrieb	Füllstand unter Minimum gefallen Schwimmerschalter verschmutzt und in falscher Position	Reinigungsmittel auffüllen Mechanik des Schwimmerschalters reinigen
30		Energiesparmodus	Energiesparmodus ausschalten
40		Solltemperatur erreicht	
>40	Überhitzung	Position Temperaturfühler	Gerät sofort abschalten! Gerät überprüfen lassen!

7 **Wartung**

Zur Vermeidung von Funktionsstörungen und zum Erhalt der Betriebssicherheit muss das Gerät regelmäßig gereinigt und gewartet werden.

Füllstand

Überprüfen Sie regelmäßig den Füllstand. Füllen Sie den Tank wieder bis zur maximalen Füllhöhe mit Reinigungsmittel auf.

Nach Erreichen des minimalen Füllstandes schalten sich die Pumpe und die Heizung ab, im Display erscheint die Anzeige „LO“.

Filtermatte

Die biologische Filtermatte muss monatlich getauscht werden.

Stellen Sie hierfür sicher, dass die Pumpe abgeschaltet ist. Öffnen Sie das Gerät. Dazu die rechte Beckenhälfte anheben und das Becken mit Hilfe der innenliegenden Stange abstützen. Verschmutzte biologische Filtermatte von der Filtermattenhalterung entfernen. Nehmen Sie eine frische biologische Filtermatte aus ihrer Verpackung und breiten Sie sie mit der weißen Seite nach oben auf dem Auflagerost aus. Wringen Sie überschüssige Reinigungsflüssigkeit aus der alten biologischen Filtermatte auf die frische Matte aus. Die alte biologische Filtermatte muss immer vor der Entsorgung ausgewrungen werden. Legen Sie die alte biologische Filtermatte in den leeren Beutel der frischen Filtermatte und entsorgen Sie die alte biologische Filtermatte gemäß den örtlichen Bestimmungen.

Informieren Sie sich über die örtlichen Entsorgungsbestimmungen:

Die alte biologische Filtermatte kann u. U. als Restmüll oder zusammen mit anderen bei Ihnen anfallenden Absorptionsmatten entsorgt werden.

Reinigungsflüssigkeit wechseln

Lassen Sie das Reinigungsmittel vor dem Wechsel abkühlen und tragen Sie Schutzhandschuhe!

Stellen Sie einen geeigneten Behälter bereit und entleeren Sie den Tank durch öffnen der Ablassöffnung.

Beachten Sie die Hinweise und Vorschriften zur Entsorgung von Reinigungsflüssigkeiten und Laugen!

Verschließen Sie die Ablassöffnung wieder und befüllen Sie das Gerät mit neuer Reinigungsflüssigkeit.

8 **Hinweise zur Entsorgung**

Gerät, Zubehör und Verpackungen sollen einer umweltgerechten Wiederverwendung zugeführt werden.



Werfen Sie Elektrogeräte nicht in den Hausmüll! Gemäß der Europäischen Richtlinie 2002/96/EG über Elektro- und Elektronik-Altgeräte und ihrer Umsetzung in nationales Recht müssen nicht mehr gebrauchsfähige Elektrogeräte getrennt gesammelt und einer umweltgerechten Wiederverwertung zugeführt werden.

EG-Konformitätserklärung

Hiermit erklären wir, dass dieses Produkt mit den folgenden Normen oder normativen Dokumenten übereinstimmt:

EG Richtlinien 2006/42/EG, 2004/108/EG, sowie den harmonisierten Normen EN 349, EN 12100 -1,-2, EN 60204-1, EN 12981-1;-2.

07.12.2011

ams Rozone GmbH

Waldstraße 96-97

13403 Berlin

.....
Thomas Stephan
-Geschäftsführer -